

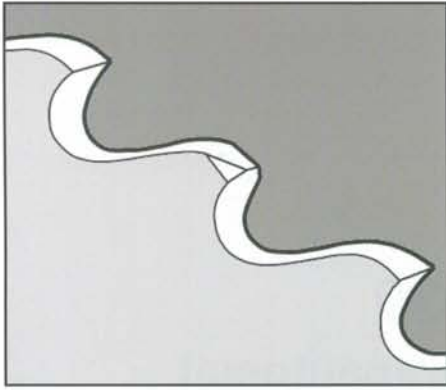


TEMPO *ChampTower* 630
der vollautomatische CNC - Abschrägautomat

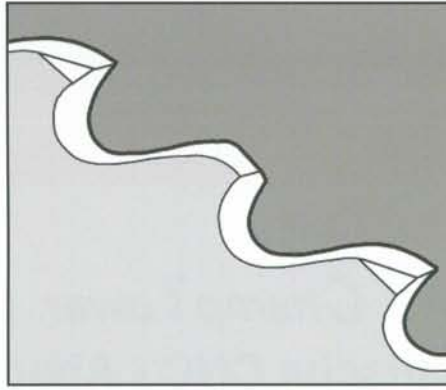


Productdesign-duodesign

Zum Abschrägen von Metallkreissägeblättern
mit CBN-Schleifscheiben



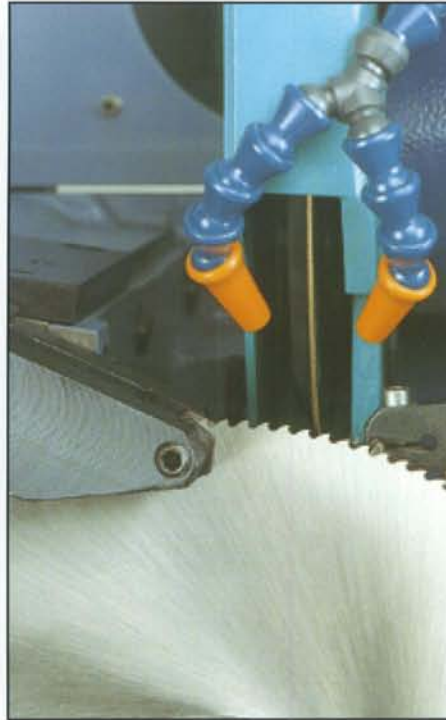
Beidseitiges Abschrägen
(Zahnform C)



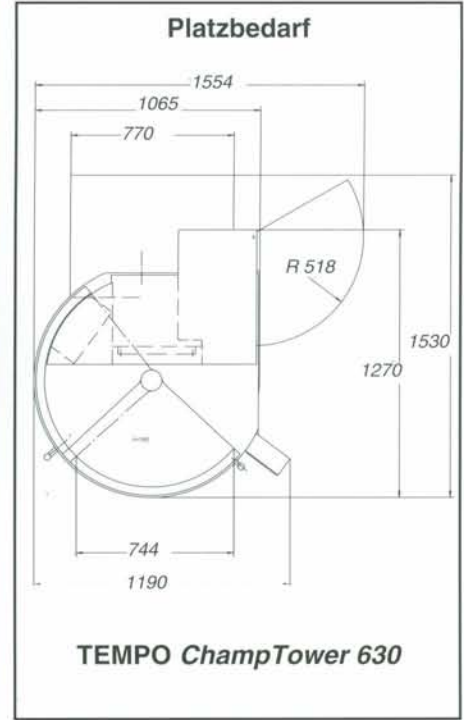
Wechselseitiges Abschrägen
(Zahnform Bw, Aw)



Übersichtliches, ergonomisches
Bedienfeld



Abschrägen unter Hochdruckkühlung
mit CBN-Schleifscheiben



CNC-Sägeblatt Abschrägautomat
TEMPO ChampTower 630
zum seitlichen Abschrägen (Anfasen)
der Zähne an Metallkreissäge-
blättern mit Zahnform Aw, Bw oder C
nach DIN 1840

Besondere Merkmale:

- Automatische Zentrierung des Sägeblattes
- Beste Oberflächengüte durch Hochdruckkühlung mit CBN-Schleifscheiben

- Abschrägen von Vario-Verzahnungen
- Planschlagausgleich durch hydraulische Klemmung an der Schleifstelle

Technische Daten

TEMPO ChampTower 630

Sägeblattdurchmesser	mm	60 - 630
Sägeblattbreite max.	mm	8
Zahnteilung	mm	3 - 35
Hubzahl	Zähne / min	10 - 60
Anschlußleistung	kW	6
Gewicht netto / brutto	kg	1500 / 1700



**August Heinr. Schmidt
Transportanlagen GmbH**

Kruppstr. 5
D-71254 Ditzingen

Tel: +49-7156-17827-0
Fax: +49-7156-17827-150
info@schmidt-tempo.com
www.schmidt-tempo.com

Technische Änderungen vorbehalten ! **Weitere Informationen bei uns.**